

FP-QUAD-510/ cFP-QUAD-510

4 軸直角位相入力モジュール

この取扱説明書では、FP-QUAD-510 直角位相入力モジュールおよび cFP-QUAD-510 直角位相入力モジュール ((c)FP-QUAD-510 は両方のモジュールを指す) の取り付け方法および使用方法について説明します。ネットワーク上での (c)FP-QUAD-510 の構成およびアクセスの詳細については、ご使用の FieldPoint ネットワークモジュールのユーザマニュアルを参照してください。

機能と特徴

(c)FP-QUAD-510 は、以下の機能と特徴を備えた FieldPoint 直角位相入力モジュールです。

- 位相 A、位相 B、指標入力端子に備えられた 4 つの位置カウンタ
- 速度測定
- LabVIEW RT 付属 32 ビットカウンタ
- 指標モードでのプログラマブルリセット
- TTL 互換入力および差動エンコーダ
- 2,300 V_{rms} の過渡過電圧保護
- -40 ~ 70 °C で動作
- ホットスワップ可能

消費電力 (P₊)

(c)FP-QUAD-510 は、ターミナルベースまたはバックプレーンを通じて FieldPoint ネットワークモジュールから電源を調達します。(c)FP-QUAD-510 には、最高 1.2 W の電力が必要です。これは、単一のネットワークモジュールに接続できる I/O モジュールの数を制限する可能性があります。

(c)FP-QUAD-510 モジュールを利用した FieldPoint システムを構成する前に、FieldPoint バンク上の I/O モジュール消費電力の合計を計算する必要があります。各 I/O モジュールの取扱説明書にある消費電力の仕様を参照してください。ネットワークモジュールが供給できる最大電力が、ネットワークモジュールのユーザーマニュアルに記載されています。バンクにあるすべての I/O モジュールの合計消費電力が、ネットワークモジュールが供給できる最大電圧より小さいことを確認してください。

たとえば、使用しているバンクに FP-2000 ネットワークモジュール、FP-QUAD-510 モジュールが 4 つ、そして FP-DI-301 モジュールが 5 つあるとします。この場合、FP-2000 は最大 9 W の電力を供給できます。FP-QUAD-510 では 1.2 W、FP-DI-301 では 0.325 W の電力が必要です。また、4 つの FP-QUAD-510 および 5 つの FP-DI-301 モジュールでは、合計で 6.4 W の電力が必要です。

$$4 \times 1.2 \text{ W} + 5 \times 0.325 \text{ W} = 6.4 \text{ W}$$

この消費電力は最高 9 W となります。

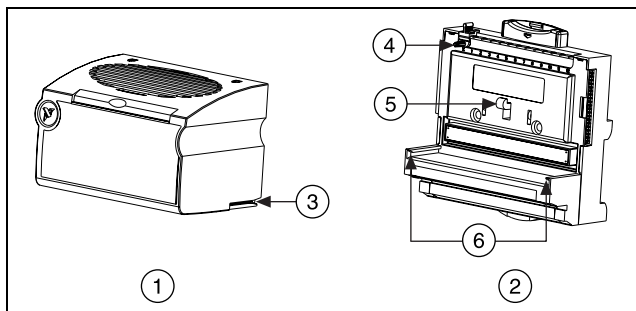
FP-QUAD-510 を取り付ける

FP-QUAD-510 は、動作電源をモジュールに調達する FieldPoint ターミナルベース (FP-TB-x) ユニットに取り付けます。

FP-QUAD-510 を動作中のターミナルベースに取り付けても、FieldPoint バンクの動作に影響を与えることはありません。

FP-QUAD-510 を取り付けるには、図 1 を参照しながら、以下の手順に従ってください。

1. ターミナルベースのキーを 8 の位置 (FP-QUAD-510 モジュールの場合) または X の位置 (すべてのモジュールに対応) にスライドします。
2. FP-QUAD-510 の位置決めスロットをターミナルベースのガイドレールに合わせます。
3. FP-QUAD-510 を押し込んで、ターミナルベースに取り付けます。モジュールがしっかり取り付けられると、ターミナルベースのラッチがモジュールを正しい位置に固定します。



- | | |
|-------------|----------|
| 1 I/O モジュール | 4 キー |
| 2 ターミナルベース | 5 ラッチ |
| 3 位置決めスロット | 6 ガイドレール |

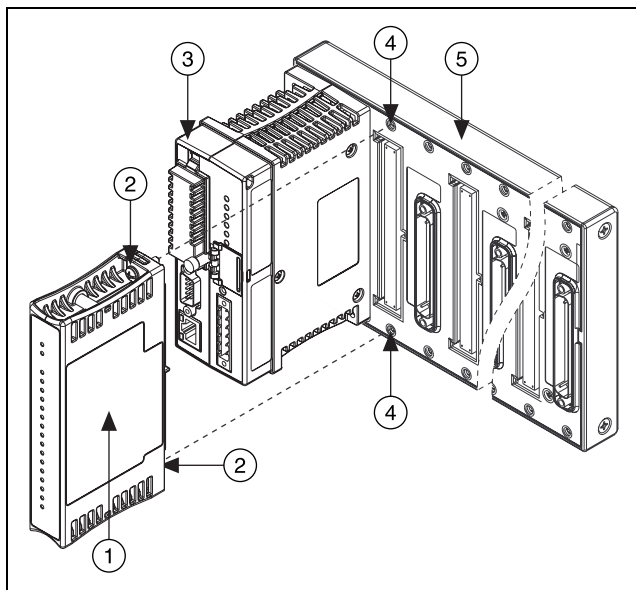
図 1. FP-QUAD-510 を取り付ける

cFP-QUAD-510 を取り付ける

動作電源をモジュールに調達する Compact FieldPoint のバックプレーン (cFP-BP-x) に cFP-QUAD-510 を取り付けます。cFP-QUAD-510 を動作中のバックプレーンに取り付けても、バンクの動作に影響を与えることはありません。

cFP-QUAD-510 を取り付けるには、図 2 を参照しながら、以下の手順に従ってください。

1. cFP-QUAD-510 の取り付けネジをバックプレーンの穴に合わせます。cFP-QUAD-510 にある整合キーは、反対向きに挿入するのを防止します。
2. cFP-QUAD-510 を押し込んで、バックプレーンに取り付けます。
3. シャンクの長さが 64 mm 以上のプラスドライバー (No. 2) を使用して、1.1 N・m のトルクで取り付けネジを締めます。ネジのナイロンコーティングがネジの緩みを防ぎます。



- | | |
|----------------|--------------|
| 1 cFP-QUAD-510 | 4 ネジ穴 |
| 2 取り付けネジ | 5 cFPバックプレーン |
| 3 cFPコントローラ | |

図 2. cFP-QUAD-510 を取り付ける

(c)FP-QUAD-510 を配線する

FP-TB-x ターミナルベースは、各軸、エンコーダへの +5 V 出力、FP-QUAD-510 の入力チャンネルおよび +5 V 出力に電力を供給する外部電源への接続を提供します。cFP-CB-x 端子台には cFP-QUAD-510 と同じ接続があります。V 端子はすべて、+5 V 端子と同様に内部で接続されています。C 端子および COM 端子もすべて内部で接続されています。

入力チャンネル用 8 ~ 30 VDC、5 W 外部電源、および +5 V 出力を使用します。電源を V 端子および C 端子に接続します。



注意 60 ~ 70 °Cの温度範囲で cFP-QUAD-510 を使用する場合には、外部電源をエンコーダの電圧入力に直接接続し、+5 V 出力端子を使用しないでください。

外部電源と V 端子の間に、最高 2 A の高速フューズを取り付けます。

表 1 は、各軸の信号に対する端子割り当てを示します。+A および -A は位相 A の信号を、+B および -B は位相 B の信号を、また、+I および -I は指標信号を表します。端子割り当ては、cFP-QUAD-510 モジュールのサイドパネルおよび FP-QUAD-510 モジュールの前面のスライドインカードの下にも記載されています。

表 1. 端子割り当て

信号	端子番号			
	軸 0	軸 1	軸 2	軸 3
+A	1	5	9	13
-A	17	21	25	29
+B	2	6	10	14
-B	18	22	26	30
+I	3	7	11	15
-I	19	23	27	31
+5 V	4	8	12	16
COM	20	24	28	32

(c)FP-QUAD-510 は、シングルエンド (TTL) および差動ラインドライバの 2 種類のエンコーダの信号入力を受け取ります。図 3 は、シングルエンド信号入力用の通常のエンコーダの配線を示します。図 3 のように、1 つの端子のみを各入力信号に接続します。

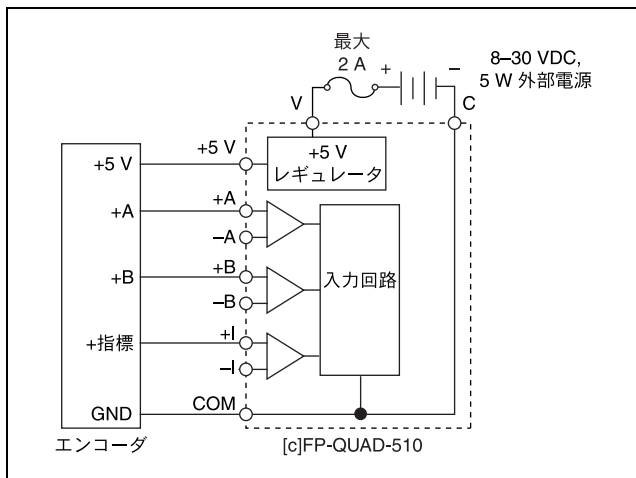


図 3. シングルエンドエンコーダへの基本的なフィールド接続

図 4 は、差動信号入力用の通常のエンコーダの配線を示します。

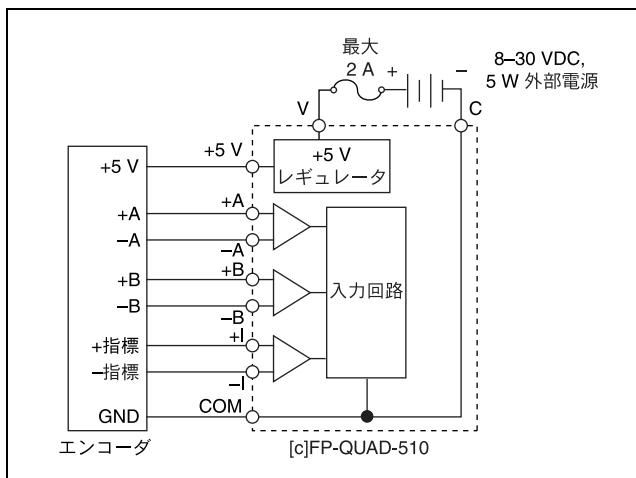


図 4. 差動エンコーダへの基本的なフィールド接続

(c)FP-QUAD-510 では、位相 A、位相 B、指標信号に対する差動入力がサポートされています。特定アプリケーションの必要に応じて、信号接続の入れ替えや入力を反転させることにより、さまざまな位相関係のエンコーダに対応することができます。指標の極性が逆の場合には、差動エンコーダの + 指標と - 指標と信号を反転するか、シングルエンドエンコーダで - 指標と入力を使用してください。

また、+5 V エンコーダ用の電力も各軸に提供されます。異なる電圧レベルが必要なエンコーダを使用する場合には、C 端子または COM 端子のいずれかを基準として外部電源を使用します。

(c)FP-QUAD-510 チャンネルを構成する

表 2 は、FieldPoint ソフトウェアを介してアクセスする各 (c)FP-QUAD-510 チャンネルの機能の概要です。

表 2. (c)FP-QUAD-510 チャンネルの取り扱いについての概要

チャンネル番号	チャンネルの説明	タイプ	範囲
0	位置 LSB ¹ 0	カウント入力	0 ~ 65,535
1	位置 LSB 1	カウント入力	0 ~ 65,535
2	位置 LSB 2	カウント入力	0 ~ 65,535
3	位置 LSB 3	カウント入力	0 ~ 65,535
4	位置 MSB ² 0	カウント入力	0 ~ 65,535
5	位置 MSB 1	カウント入力	0 ~ 65,535
6	位置 MSB 2	カウント入力	0 ~ 65,535
7	位置 MSB 3	カウント入力	0 ~ 65,535
8	速度 0	アナログ入力	8 種類の範囲
9	速度 1	アナログ入力	8 種類の範囲
10	速度 2	アナログ入力	8 種類の範囲
11	速度 3	アナログ入力	8 種類の範囲
12	指標 0	デジタル入力	ブール
13	指標 1	デジタル入力	ブール
14	指標 2	デジタル入力	ブール
15	指標 3	デジタル入力	ブール

¹ 最下位ビット

² 最上位ビット

位置カウンタを構成する

チャンネル0～7は16ビット位置カウンタです。チャンネル0～3にはそれぞれ、軸0～3の16個の最下位ビット（LSB）が含まれています。チャンネル4～7にはそれぞれ、軸0～3の16個の最上位ビット（MSB）が含まれています。

32ビットカウンタを使用するには、LabVIEW RTでアプリケーションを作成し、FieldPoint RTコントローラに組み込んで実行する必要があります。これ以外のアプリケーションソフトウェアでは、16ビットカウンタを使用してください。軸0用の32ビット位置カウンタを作成するには、以下の手順に従ってください。

1. FieldPointソフトウェアで、(c)FP-QUAD-510用の新規項目を作成します。
2. 新規項目に、「Axis 0 Counter」などの記述的な名前を付けます。
3. チャンネル0およびチャンネル4を選択します。
4. **OK**をクリックします。
5. LabVIEW RTアプリケーションでチャンネル0とチャンネル4を合わせます。

FieldPointの32ビットカウンタをLabVIEW RTと一緒に使用する方法を示すサンプルプログラムについては、ni.com/support/ja（英語）を参照してください。

位置カウンタ入力回路

位置カウンタ入力用の回路は、信号を差動からシングルエンドに変換する電流制限入力を伴う比較器で構成されています。オプトアイソレータは、比較器の出力によって駆動されます。入力端子にしきい値以上の電圧を印加すると、比較器によってオプトアイソレータがONになり、ON状態が登録されます。

入力は、シングルエンドTTLエンコーダまたは ± 0.3 V以上の差動電圧を供給する差動エンコーダに対応するようになっています。TTLおよび差動入力のしきい電圧レベルについての詳細は、「仕様」のセクションを参照してください。

図5のように、(c)FP-QUAD-510では、周期につき4カウントが使用されるX4エンコーディングがサポートされています。各位相入力は、最高250 kHzの周波数で信号を読み取ります。周期につき4つのカウンタがあるため、それぞれの軸は1秒につき1,000,000カウントまでカウントすることができます。

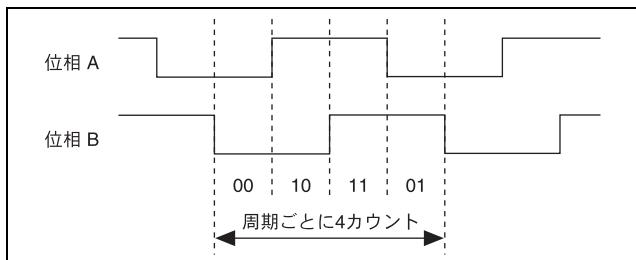


図 5. 直角位相エンコーダのカウントと周期の関係

指標でのリセット機能

リセットモードは FieldPoint ソフトウェアで設定できるチャンネル属性です。指標でリセットでは、指標条件が満たされるたびに、各位置カウンタは上部および下部 16 ビットレジスタをリセットします。これは、エンコーダが 1 回転する間の位置のみが重要であるようなアプリケーションで役立ちます。この操作モードでは、指標条件が満たされると、発生する位置カウントエラーはすべてキャンセルされます。指標についての詳細は、「[指標ステータスチャンネルを構成する](#)」のセクションを参照してください。

コマンド

FieldPoint ソフトウェアでは、**リセットコマンド**をチャンネル 0～3 へ送信することができます。リセットコマンドにより、カウンタの上部および下部 16 ビットレジスタがリセットされます。たとえば、リセットコマンドをチャンネル 0 に送信すると、チャンネル 0 およびチャンネル 4 の両方がリセットされます。

速度データチャンネルを構成する

(c)FP-QUAD-510 では、タイムベースカウンタを使用して、各軸の位置変化のレート（速度）を決定します。4 つの速度データレジスタであるチャンネル 8～11 には、それぞれ軸 0～3 の速度データが含まれています。各レジスタのデータは、軸の速度を特定 μ 秒ごとのカウント数で表します。正の数は順方向の動きを、負の数は逆方向の動きを表します。図 6 は、1 周期の間の順方向の動きと逆方向の動きを示します。

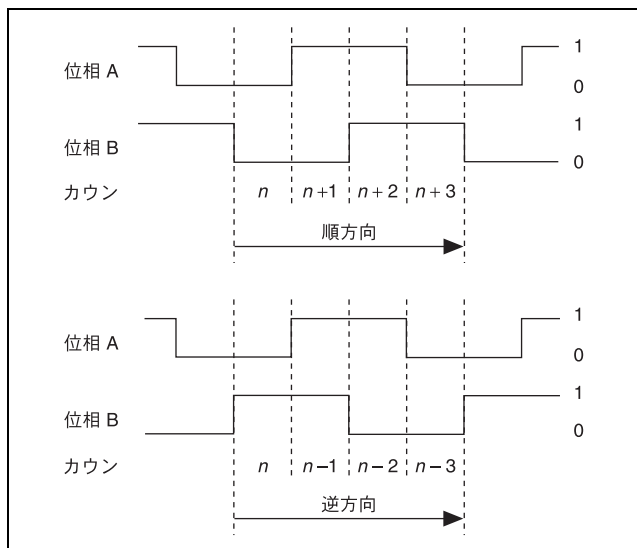


図 6. 順方向の動きおよび逆方向の動きとカウント

表 3 のように、各レジスタは、8 種類の速度範囲のうちの 1 つを使用して個別に構成することができます。範囲はそれぞれ異なるタイムベースの長さを基にしており、分解能も異なります。

表 3. 速度範囲

タイムベースの長さ (μs)	速度範囲 (カウント/ μs)	速度分解能
204.8	± 160	4,883 カウント / 秒
409.6	± 80	2,441 カウント / 秒
819.2	± 40	1,221 カウント / 秒
1,638.4	± 20	610.4 カウント / 秒
3,276.8	± 10	305.2 カウント / 秒
6,553.6	± 5	152.6 カウント / 秒
13,107.2	± 2.5	76.29 カウント / 秒
26,214.4	± 1.25	38.15 カウント / 秒

速度範囲とは、指定されたタイムベースで測定できる最高速度のことです。速度レジスタでは、 2^{15} または 32,768 のカウント数がある 15 ビットカウントが使用されます。したがって、指定されたタイムベース速度範囲は、以下の公式を使用して計算されます。

$$V_{rng} = \frac{\pm 32768}{T}$$

ここで、 V_{rng} は、 μ 秒ごとのカウント数で表す速度範囲、 T は、 μ 秒を単位とするタイムベースです。

指定されたタイムベースの速度解像度は、以下の公式で決定されます。

$$V_{res} = \frac{1 \times 10^6 \text{ カウント}}{T}$$

ここで、 V_{res} は、1 秒ごとのカウント数で表す速度解像度、 T は、 μ 秒を単位とするタイムベースです。

指標ステータスチャンネルを構成する

(c)FP-QUAD-510 にはチャンネル 12 ~ 15 の 4 つのチャンネルがあり、それぞれのチャンネルには軸 0 ~ 3 までの指標信号の値が含まれています。軸入力の条件が位相 A = 0、位相 B = 0、指標 = 1 の場合、指標値は 1 にラッチされます。ユーザがソフトウェアのチャンネルを読み取るまで指標値は 1 にラッチされたままとなり、読み取り後に 0 にリセットされます。図 7 のように、位相 A と位相 B の信号が両方とも LOW の場合には、指標信号が発生されなければなりません。

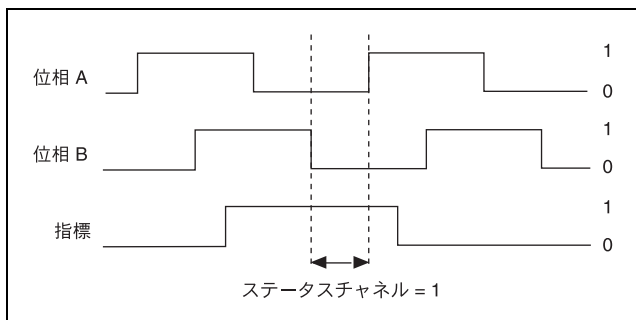


図 7. エンコーダ信号位相



メモ ステータスチャンネルが 1 の間に軸が停止した場合には、ステータスチャンネルの値の読み取りによってチャンネルが 0 にリセットされます。ただし、指標チャンネルがまだ 1 の場合には、ステータスチャンネルが直ちに 1 に戻ります。

指標でリセット属性を選択した場合、位置カウンタをリセットするために各指標パルス間でのステータスチャンネルを読み取る必要はありません。ステータスチャンネルの状態に関係なく、位置カウンタはプログラムされた通りに指標パルスに対して応答します。指標でリセットなどの属性についての詳細は、「[位置カウンタを構成する](#)」のセクションを参照してください。

ステータス表示器

(c)FP-QUAD-510 には、**POWER** および **READY** の 2 種類の緑色のステータス LED があります。(c)FP-QUAD-510 をターミナルベースまたはバックプレーンに取り付けて、接続されているネットワークモジュールに電源を投入すると、緑色の **POWER** LED が点灯して (c)FP-QUAD-510 が挿入されたことをネットワークモジュールに知らせます。(c)FP-QUAD-510 を認識すると、ネットワークモジュールは初期構成情報を (c)FP-QUAD-510 に送信します。この初期情報を受信後、緑色の **READY** 表示器が点灯し、モジュールは通常の動作モードになります。

FieldPoint ファームウェアをアップグレードする

新たにリリースされた I/O モジュールを FieldPoint システムに追加した場合、FieldPoint ファームウェアをアップグレードする必要があります。必要なファームウェアやアップグレード方法については、ni.com/info から `fpmatrix` を入力してください。

絶縁と安全規格



注意 (c)FP-QUAD-510 を危険電圧が存在するおそれのある回路に接続する前に、以下の注意事項をお読みください。

このセクションでは、(c)FP-QUAD-510 の絶縁と国際安全規格への適合について説明します。フィールド配線接続はバックプレーンおよび内部通信バスから絶縁されます。この絶縁は、最高 2,300 V_{rms} の一時的漏電から保護するために設計、試験された光学式亜鉛めっき絶縁体を備えたモジュールによって実現されます。

以下のガイドラインに従って、システム全体の安全性を確保してください。

- (c)FP-QUAD-510 には、I/O チャネルおよび内部モジュール通信バスとの間に安全用の絶縁があります。特に指定がない限り、チャネル間には絶縁はありません。モジュール上のチャネルを危険な電位に接続する場合は、人体との接触を防ぐため、そのモジュールに接続される他のデバイスや回路はすべて、適切に絶縁されていることを確認してください。
- 外部電源電圧（ターミナルベース上の V 端子と C 端子）を他のデバイス（他の FieldPoint デバイスを含む）と共有しないでください。ただし、これらのデバイスが人体と接触しないように絶縁されている場合を除きます。
- Compact FieldPoint では、cFP-BP-x バックプレーンの保護接地（PE）端子とシステムの安全グラウンドを必ず接続してください。バックプレーン保護接地（PE）端子の隣りに⊕の記号があります。リング状のつまみの付いた 14 AWG（1.6 mm）の導線を使用して、バックプレーンの保護接地（PE）端子をシステムの安全グラウンドに接続します。バックプレーンに付属の 5/16 インチのなべネジを使用して、リング状のつまみをバックプレーンの保護接地（PE）端子に固定します。
- 危険電圧の配線については、導線や接続すべてが適切な電気法規や一般常識に適合していることを確認してください。危険電圧を送電する配線に誤って接触することのないような場所、位置、またはキャビネットに、ターミナルベースおよびバックプレーンを取り付けてください。
- 汚染度 2 以下で (c)FP-QUAD-510 を動作させてください。汚染度 2 とは、通常非伝導汚染のみが発生する汚染レベルのことです。ただし、結露による一時的な伝導が生じる可能性があります。
- 危険場所基準の安全基準の保証に関する詳細は、FieldPoint の製品表示を参照してください。その FieldPoint 製品の危険場所における使用が認定されていない場合、爆発性の気体内や可燃性の煙霧があるような場所で使用しないでください。

仕様

仕様は、特に指定がない限り、 $-40 \sim 70$ °Cの範囲に適用される代表値です。

エンコーダ入力

チャンネル数	4
入力タイプ	
シングルエンド	$V_{IL} = 0.0 \sim 0.8$ V $V_{IH} = 2.0 \sim 30.0$ V
差動型	
HIGH	$(V_{IN}^- + 0.3$ V) $\leq V_{IN}^+ \leq 30$ V 0 V $\leq V_{IN}^- \leq 3.0$ V
LOW	0 V $\leq V_{IN}^+ \leq 30$ V $(V_{IN}^+ + 0.3$ V) $\leq V_{IN}^-$ ≤ 30.0 V
入力帯域幅	250 kHz (各入力)
エンコーダの周波数.....	1 MHz
最小入力パルス幅.....	2 μ s
カウンタ幅	32 ビット、 4,294,967,295 カウント
外部電源電圧	8 ~ 30 VDC (5 W にてユーザにより供給)
エンコーダ電源電圧.....	5 VDC ± 0.25 V (最大 600 mA) ¹

物理特性

表示器

緑色の **POWER** 表示器と
READY 表示器

重量

FP-QUAD-510.....	143 g
cFP-QUAD-510.....	113 g

¹ 4つの +5 V 出力端子の合計最大電流は 600 mA です。

消費電力

ネットワークモジュール
からの電力 1.2 W (最大)

絶縁電圧

チャンネル間の絶縁 なし
過渡過電圧 2,300 V_{rms}

動作環境

FieldPoint モジュールは室内での使用のみを目的に設計されています。屋外で使用する場合は、FieldPoint モジュールを密閉された筐体内に取り付ける必要があります。

動作温度 -40 ~ 70 °C¹
保管温度 -55 ~ 85 °C
湿度 10 ~ 90% (相対湿度)、
結露なきこと
最高高度 2,000 m (高高度では、定格
絶縁電圧は低くなります)
汚染度 2

衝撃と振動

この仕様は、cFP-QUAD-510 にのみ適用されます。NI では、アプリケーションに対して衝撃や振動が加えられる場合は、Compact FieldPoint を使用することを推奨します。

動作振動、ランダム
(IEC 60068-2-64) 10 ~ 500 Hz、5 G_{rms}

動作振動、正弦波
(IEC 60068-2-6) 10 ~ 500 Hz、5 G

動作衝撃
(IEC 60068-2-27) 50 G (半正弦波、3 ms、
18 回 : 6 方向)、
30 G (半正弦波、11 ms、
18 回 : 6 方向)

¹ 60 ~ 70 °C の温度範囲で cFP-QUAD-510 を使用している場合には、エンコーダには外部電源を使用し、+5 V 端子を使用しないでください。

安全性

この製品は、以下の安全規格と、計測、制御、研究用電気機器に対する規格の要求事項を満たすように設計されています。

- IEC 61010-1、EN 61010-1
- UL 3121-1、UL 61010C-1
- CAN/CSA C22.2 No. 1010.1

危険場所、規制基準の保証については、製品ラベルまたは ni.com を参照してください。

電磁適合性

エミッション（不要放射）..... EN 55011 Class A 10 m、
FCC パート 15A 1 GHz 以上
イミュニティ（電磁環境耐性）..... EN 61326:1997+A2:2001,
Table 1

CE、C-Tick、および FCC パート 15（Class A）適合



メモ EMC に完全に適合させるには、必ずシールドケーブルを使用してこのデバイスを動作させてください。

CE 適合

この製品は、以下のように CE（欧州委員会）マーク用に修正された該当する欧州規格の主な要件を満たしています。

低電圧規格（安全性）..... 73/23/EEC

電磁適合性
規格（EMC）..... 89/336/EEC



メモ Tこの他の適合規格については、この製品の適合宣言（DoC）を参照してください。この製品の適合宣言を入手するには、ni.com/hardref.nsf（英語）にアクセスして型番または製品ラインで検索し、該当するリンクをクリックしてください。

外形寸法

図 8 は、ターミナルベースに取り付けられた FP-QUAD-510 の外形寸法を示します。cFP-QUAD-510 をご使用の場合、Compact FieldPoint コントローラのユーザマニュアルに記載されている Compact FieldPoint システムの寸法と配線間隔要件の項を参照してください。

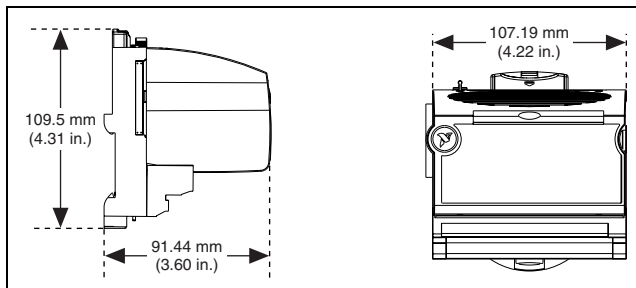


図 8. FP-QUAD-510 の外形寸法

サポートが必要なときは

FieldPoint システムの設定についての詳細は、下記の NI のドキュメントを参照してください。

- FieldPoint ネットワークモジュールのユーザマニュアル
- FieldPoint I/O モジュールの取扱説明書
- FieldPoint ターミナルベースおよび端子台の取扱説明書

最新のマニュアル、サンプルやトラブルシューティングに関する情報は、ni.com/support/ja から入手することができます。

日本国内での電話サポートについては、03-5472-2981（技術サポート直通番号）または 03-5472-2970（大代表）にお電話ください。日本国外での電話サポートについては、各国の営業所にご連絡ください。

イスラエル 972 0 3 6393737、イタリア 39 02 413091、
インド 91 80 51190000、英国 44 0 1635 523545、
オーストラリア 1800 300 800、オーストリア 43 0 662 45 79 90 0、
オランダ 31 0 348 433 466、カナダ（オタワ）613 233 5949、
カナダ（カルガリー）403 274 9391、
カナダ（ケベック）450 510 3055、カナダ（トロント）905 785 0085、
カナダ（バンクーバー）514 685 7530、
カナダ（モントリオール）514 288 5722、
韓国 82 02 3451 3400、ギリシャ 30 2 10 42 96 427、

シンガポール 65 6226 5886、スイス 41 56 200 51 51、
スウェーデン 46 0 8 587 895 00、スペイン 34 91 640 0085、
スロベニア 386 3 425 4200、タイ 662 992 7519、
台湾 886 2 2528 7227、中国 86 21 6555 7838、
チェコ 420 224 235 774、デンマーク 45 45 76 26 00、
ドイツ 49 0 89 741 31 30、ニュージーランド 0800 553 322、
ノルウェー 47 0 66 90 76 60、フィンランド 385 0 9 725 725 11、
フランス 33 0 1 48 14 24 24、ベルギー 32 0 2 757 00 20、
ブラジル 55 11 3262 3599、ポーランド 48 22 3390150、
ポルトガル 351 210 311 210、マレーシア 603 9131 0918、
南アフリカ 27 0 11 805 8197、メキシコ 001 800 010 0793、
ロシア 7 095 783 68 51

FieldPoint™, LabVIEW™, National Instruments™, NI™, ni.com™ は、National Instruments Corporation の商標です。本書に掲載されている製品および会社名は該当各社の商標または商号です。National Instruments 製品を保護する特許については、ソフトウェアに含まれている特許情報（ヘルプ→特許情報）、CD に含まれている patents.txt ファイル、または ni.com/patents のうち、該当するリソースから参照してください。

